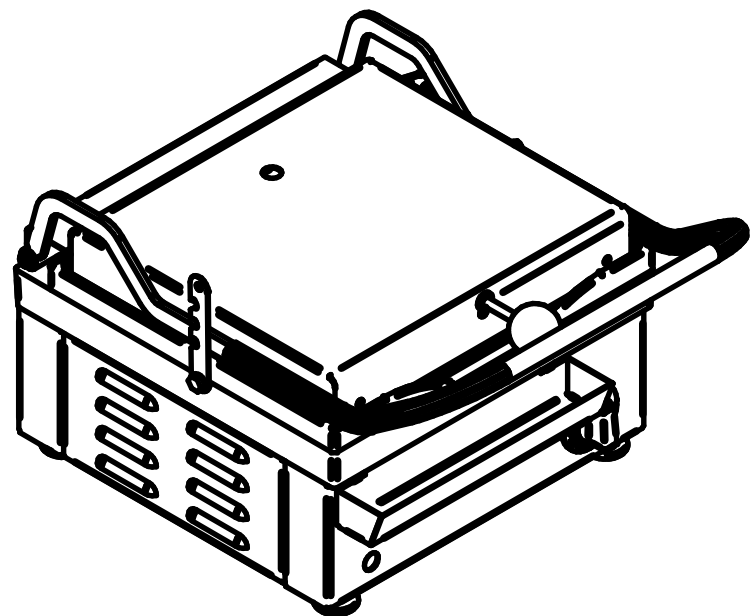
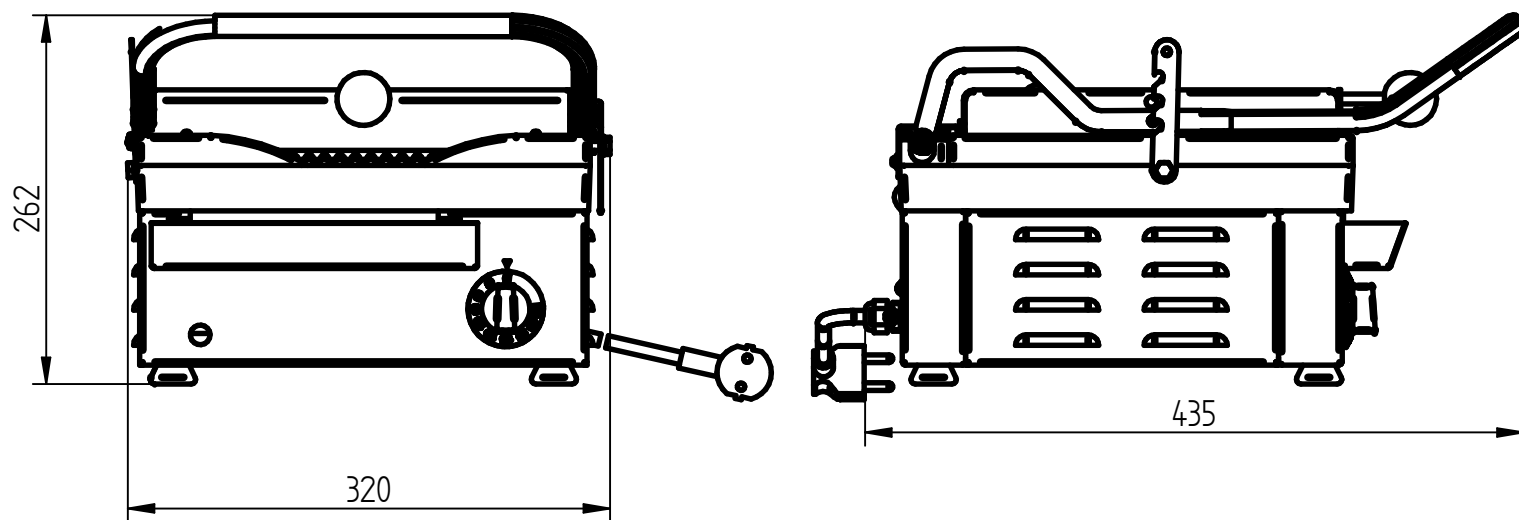


Аппарат контактной обработки с двумя греющими поверхностями типа АКО-30Н



Аппарат контактной обработки "АКО-30Н" предназначен для приготовления мяса, рыбы, яиц, сыра, овощей и др., а также для подогревания бутербродов и горячих сэндвичей разного размера и толщины. Изделие используется на предприятиях общественного питания. Аппарат устанавливается на четырех винтовых опорах, позволяющих регулировать положение при установке.

	Величина параметра
	АКО-30Н
1. Номинальная потребляемая мощность, кВт	2x1,0=2,0
2. Номинальное напряжение	230В 50Гц
3. Размеры жарочных поверхностей, мм не более	(300x300) (268x242)
4. Рабочая температура на жарочной поверхности, не более, °С,	270
5. Время разогрева до максимальной температуры жарочной поверхности до температуры 270°С, мин, не более	20
6. Масса, кг, не более	19